

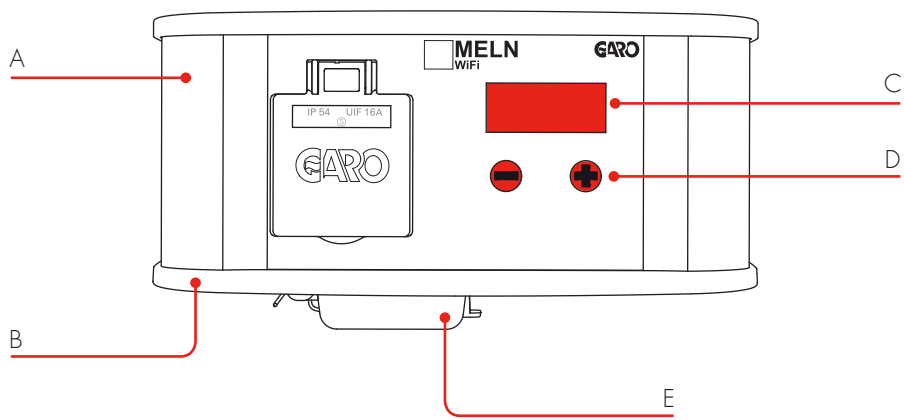


MELN/MELN WIFI (SE)

Montageanvisning/Bruksanvisning 380170 - 1







- A. Front
- B. Bakstycke
- C. Display
- D. Knappar
- E. Personskyddsbytare (vissa modeller)



INNEHÅLLSFÖRTECKNING

Montageanvisning

Inkoppling

sida 6

inkoppling nerifrån/från vägg

Ihopsättning

sida 8

Bruksanvisning

Funktioner

sida 9

Inställning av tid

sida 10

år, datum, tid, avresetid, tillfällig el, resetfunktion,
personskyddsbrytare

Måttskiss

sida 14

Wifi styrning via app (gäller endast MELN Wifi)

sida 17

Anslutning till hemmanätverk, Hemsärm, Avrese timer, Direkt timer period,
Periodisk timer, Meny, Enheter, Info, Inställningar, Uppdatera, Identifiera

MONTAGEANVISNING

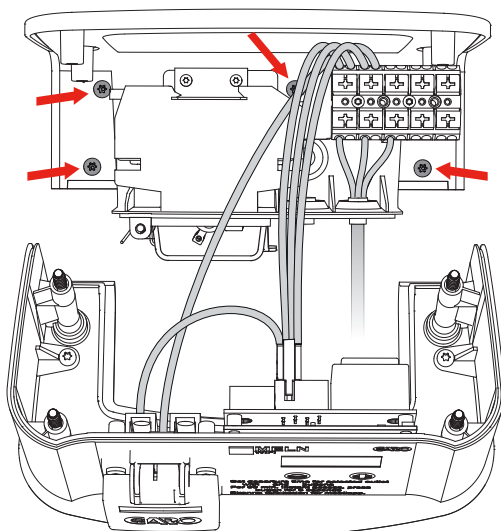
Motorvärmaren finns i olika utförande med eller utan personskyddsbrytare. Vid installation utan personskyddsbrytare skall uttaget föregås av jordfelsbrytare och säkring.

Inkoppling nerifrån

Matande kabel ska vara strömlös.

Max Cu 2,5 mm²

Vidarekoppling max 2,5 mm²

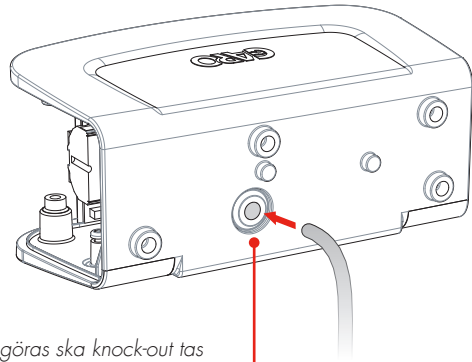


Inkoppling från vägg

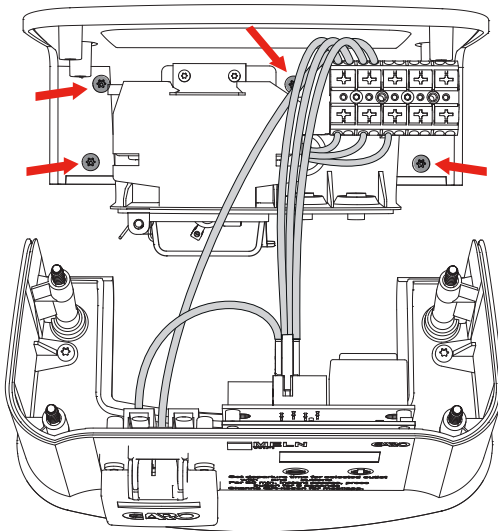
Matande kabel ska vara strömlös.

Max Cu 2,5 mm²

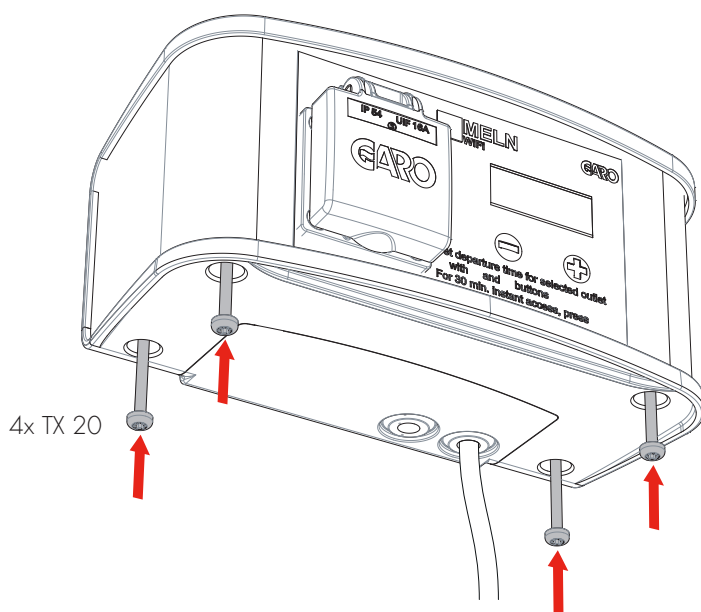
Vidarekoppling max 2,5 mm²



Innan inkopplingen kan göras ska knock-out tas bort i baktyckets (B) rygg



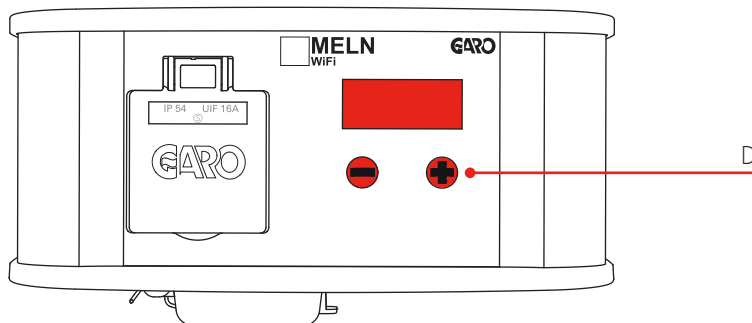
IHOPSÄTTNING



BRUKSANVISNING

MELN har temperaturstyrd tillslagstid som varierar från 0,5 h till max 3h före inställd avresetid, plus 30minuter efter. Tidsinställningen är repeterande.

Bilvärmarruttaget är försett med 48 timmars kondensatorbackup, vilket innebär att inställda tider ligger kvar 48 timmar efter ett elavbrott.



Funktioner

Knappar (D): För att stega tiden - (bakåt) eller + (framåt).

INSTÄLLNING AV TID

Det är viktigt med rätt datuminställning för att få en automatiskt uppdatering mellan sommar- och vintertid.



Det finns två sätt att komma in i tidsmenyn:

1. Vid uppstart
2. Genom att hålla in + och - knappar närmast displayen, samtidigt till fältet YEAR syns i displayen.



Steg 1 - Inställning år

För att ändra år så tryck på displayens vänstra knappar - (bakåt) eller + (framåt).

För att snabbsteга tiden håll knappen intryckt.



Steg 2 - Inställning datum

Vid rätt årtal, vänta 3 sekunder så växlar displayen till månad och dag (MM:DD). Även detta ställs in på samma vis med displayens vänstra knappar - (bakåt) eller + (framåt). Vänta ytterligare 3 sekunder för att komma till tidinställningen.



Steg 3 - Inställning tid

Vid rätt datum, vänta 3 sekunder så växlar displayen till tid (TIME).

Även detta ställs in på samma vis med displayens vänstra knappar - (bakåt) eller + (framåt).

Fem sekunder efter sista knapptryckningen börjar kolon att blinka igen och klockan är inställd.



Inställning av avresetiden

Tryck ett kort tryck på – knappen för att ställa in avresetiden. En punkt börjar blinka och under denna tid finns det möjlighet att justera tiden. Ändra tiden genom att stega med knapparna, – (bakåt) eller + (framåt). Med ett kort tryck stegas 1 minut. Om knappen hålls intryckt mer än 1 sekund snabbstegas tiden med 10 minuters intervall.

Några sekunder efter sista knapptryckningen återgår siffrorna till att visa klockan. När punkten längst till höger lyser med fast sken är uttaget strömsatt.



Tillfällig el

Produkten är försedd med funktion för 30 minuters tillfällig tillgång till el, vid exempelvis dammsugning av bil.

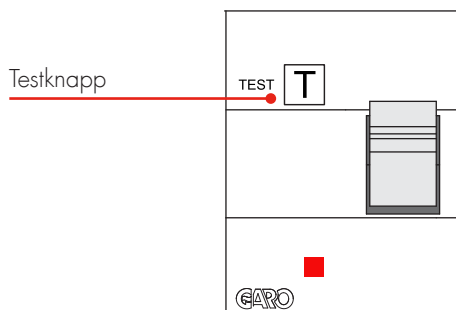
Detta erhålls genom att trycka på - knappen i cirka 3 sekunder. När punkten längst till höger lyser med fast sken är uttaget strömsatt. För att avaktivera - tryck in samma knapp i cirka 3 sekunder.



Reseffunktion

Vid eventuella störningar i elektronisystemet och innan man kontaktar installatör, kan man utföra en total nollställning av systemet:

Håll båda knapparna – och + tills fyra streck (----) visas i displayen. Systemet är då nollställt och inställningar kan då utföras enligt tidigare instruktioner.

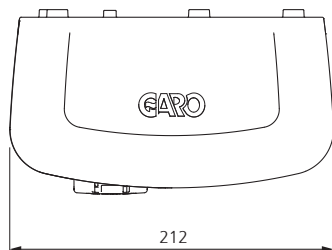
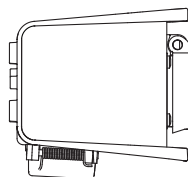
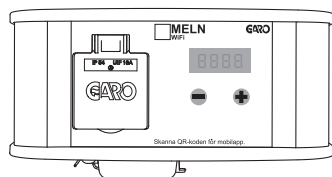
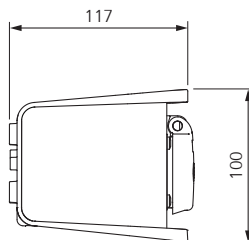
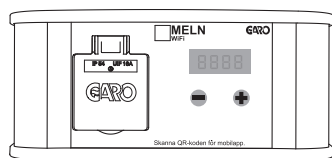


Personskyddsbrytare (vissa modeller)

Om denna är tillslagen skall vippan peka uppåt.

Test av personskyddsbrytaren utförs 2 ggr/år genom att trycka på testknappen.

MÅTTSKISS



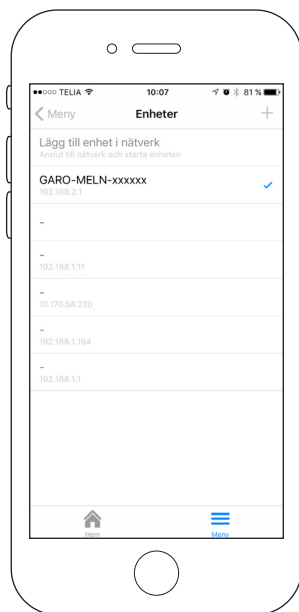


GÄLLER ENDAST MELN WIFI

WIFI STYRNING VIA APP

Anslutning till hemmanätverk

1. Ladda ner app (GARO-MELN) för IOS på App Store eller Android via Play butik
2. När appen är nerladdad måste man aktivera nätverket mellan din MELN och din Telefon / surfplatta genom att under wifi inställningar ansluta dig mot GARO-MELN-xxxxx eget wifi nätverk. OBS! se till att din MELN wifi är spänningssatt innan detta steg för att wifi funktionen skall vara aktiv.
3. När nätverket mellan din telefon / läsplatta är igång gå ut på din hemskärm och starta appen.
4. Väl inne i appen klickar ni er vidare in i fliken Meny längst ner till höger och går in under Enheter.

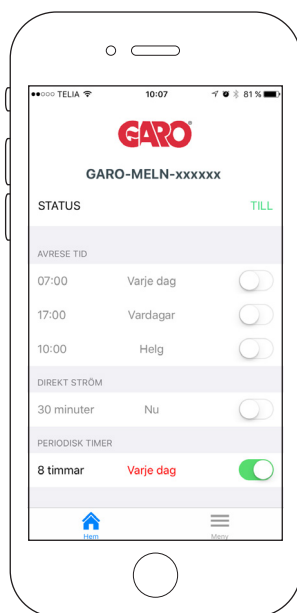


Här ansluter man sin MELN till sitt hemnätverk genom att välja lägg till enhet i nätverk. Då kommer texten Anslut till MELN wifi och en knapp för JA. Välj att trycka på JA varefter de tillgängliga nätverken blir synliga. Här hittar ni ert hemnätverk och är detta lösenordskyddat kommer frågan om att slå in ert lösen upp.

När lösen är inslaget eller öppet nätverk valt kommer man in i appen igen.

Det går också bra att använda sig av det inbyggda nätverket i MELN men då begränsar man möjligheten att komma åt internet via sin telefon / läsplatta och vi rekommenderar därför att MELN skall anslutas mot ert hemma nätverk.

När dessa steg är klara och er MELN är ansluten mot ert hemnätverk måste hemnätverket aktiveras på telefonen / läsplattan igen via wifi inställningar. Nu kan ni sedan styra MELN via ert hemnätverk och er telefon / läsplatta.



Hemskärm

Status: Här visas om uttaget på MELN har spänning AV (rött) eller TILL (grönt)

Avrese timer: På MELN visas tre valbara avrese timers, till vänster visas den inställda avrese tiden och i mitten vilken / vilka dagar som man valt att använda avrese timern. Till höger syns en slide där man kan välja om Timern skall vara aktiverad eller ej. Aktiv visas som grön. Se respektive avsnitt (sida 20)

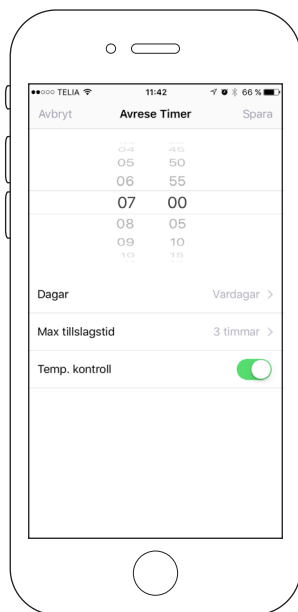
Direkt timer: Aktiv visas som grön.

Se avsnitt Direkt Timer Period (sida 21)

Periodisk timer: Aktiv visas som grön.

Se avsnitt Periodisk Timer (sida 22)

Menu: Se avsnitt Menu (sida 23)



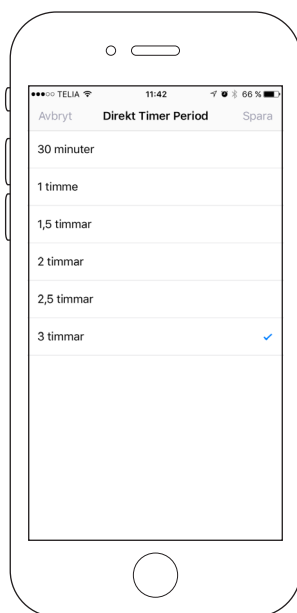
Avrese timer

På hjulen överst i displayen ställer man in önskad avrese tid (OBS uttaget är tillslaget 30 min efter avresetiden ifall man skulle vara lite försenad ut till bilen).

Dagar: Här kan man klicka in och välja vilka dagar man vill att avrese timern skall aktiveras

Max tillslagstid: Här kan man ställa in tiden före avrese timerns inställning som uttaget tillåts vara till. Väljer man att använda temp kontroll så styrs detta via ute temperaturen.

Temp kontroll: Här väljer man om uttaget skall vara temperatur kontrollerat via ute temperaturen så att man optimerar tiden uttaget skall vara aktivt för att spara energi. När inställningar är färdiga tryck spara uppe i höger hörn.



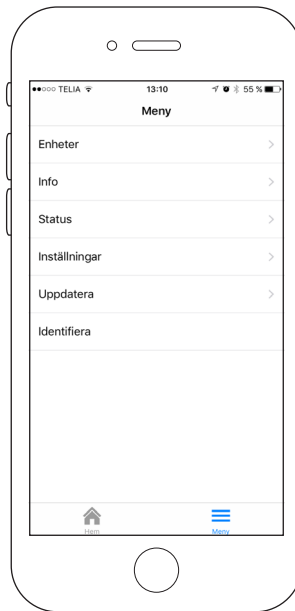
Direkt timer period

Detta läget används för en direkt start av uttaget. Till vänster visas total tid uttaget skall vara aktivt. Här kan man välja tiden uttaget skall vara aktivt mellan 30 minuter och 3 timmar genom att klicka på en tid och sedan välja spara.



Periodisk timer

Detta läget används när man vill få tillgång till spänning i uttaget under en vald period. På hjulen ställer man in den önskade tillslagstiden då uttaget skall vara till. Perioden visar hur många timmar uttaget skall vara till och denna ändrar man genom att klicka till på den och rulla sig fram till hur många timmar man önskar. På fliken dagar väljer man vilken eller vilka dagar man önskar använda periodisk timer. När man är klar med sina val trycker man spara uppe i höger hörnet för att valen skall sparas.



Meny

Enheter: Se respektive avsnitt (sida 24)

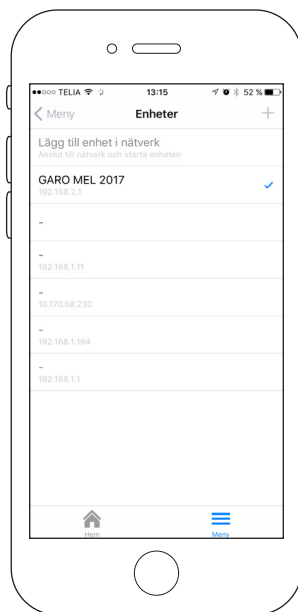
Info: Se respektive avsnitt (sida 25)

Status: Se respektive avsnitt (sida 19)

Inställningar: Se respektive avsnitt (sida 26)

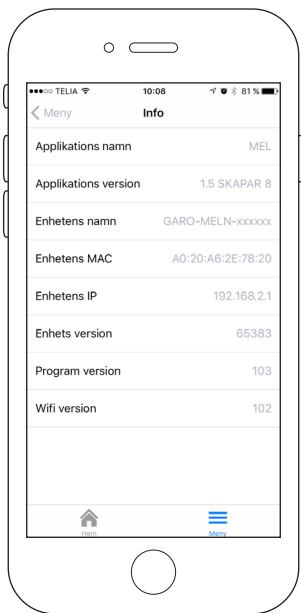
Uppdatera: Se respektive avsnitt (sida 27)

Identifiera: Se respektive avsnitt (sida 27)



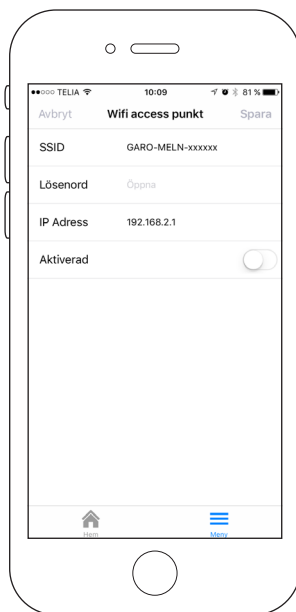
Enheter

Här lägger men till nätverk för MELIN att styras från tex ert hemma nätverk, klicka då på lägg till nätverk och följ anvisningar i din telefon.



Info

Här visas information om nätverk och program versioner



Inställningar

Här visas överst Wifi access punkt, detta är er MELN. Under syns Wifi router, detta är det eventuella nätverk som kontrollerar MELN wifi (tex Hemmanätverk) Klickar man in på Wifi access punkt kan man under raden nätverk ändra namn på sitt MELN uttag men gör man detta måste man göra om stegen i uppstart då alla nätverk inställningar ändras. Under fliken lösenord kan man sätta ett eventuellt lösen för sin MELN så att ingen obehörig kommer in och ändrar inställningar av misstag. Under Wifi Router syns inställningar för eventuellt inställt hemmanätverk.

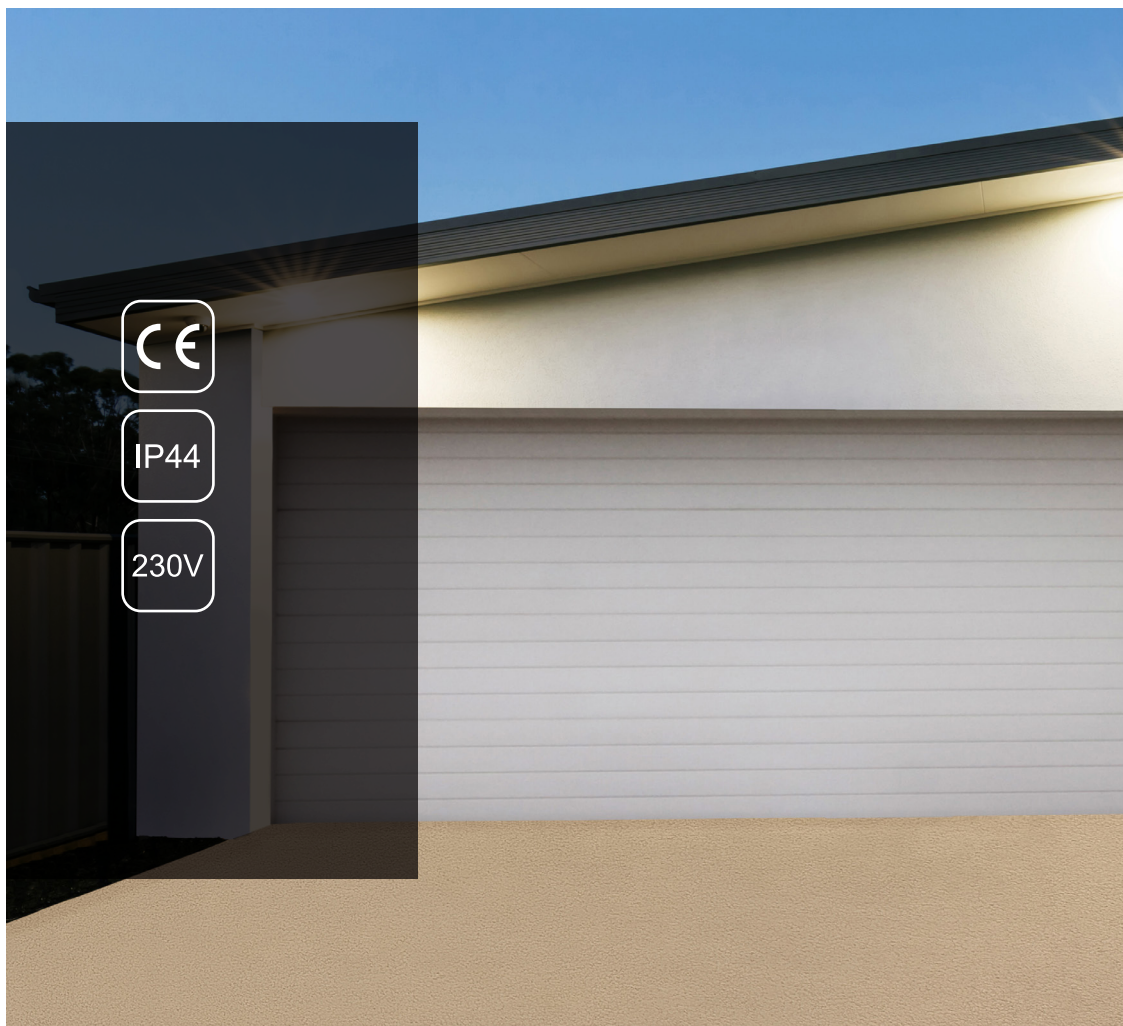


Uppdatera

Under denna flik finner man om några uppdateringar finns tillgängliga och som bör installeras

Identifiera

Trycker man på identifiera börjar displayen på er MELN att blinka, detta är för att man skall se vilken MELN man är ansluten till om man skulle ha flera stycken på samma hemmanätverk.



GARO AB

Box 203, SE-335 25 Gnosjö, tel: +46 (0) 370 33 28 00

fax +46 (0) 370 33 28 50

info@garo.se

garo.se

GARO[®]